

FEIDER
MACHINES

LIERSTEEL
GEBRUIKERSHANDLEIDING
ORIGINEEL
PABRAS500



FEIDER FRANKRIJK
32, rue Aristide Berges-21 31270 Cugnaux,
Frankrijk

Beste klant

Lees deze instructies zorgvuldig voor gebruik.

Wij zijn niet verantwoordelijk voor ongevallen of schade veroorzaakt door het niet opvolgen van deze instructies!

Alleen voor privé gebruik! Niet voor commercieel of professioneel gebruik!

Toepassingsgebied

Deze galg is ideaal om een kleine lier aan te hangen.

De lengte van de draagarm van de PABRAS500 is 750mm, die geschikt is voor een lier van minder dan 600kg, zoals voor elementen van 100 tot 200kg, 125 tot 250kg, 150 tot 300kg, 200 tot 400kg, 250 tot 500kg en 300 tot 600kg; wanneer de draagarm van de PABRAS500 wordt verlengd tot 1100mm, is de giek geschikt voor minder dan 300kg, zoals voor elementen van 100 tot 200kg, 125 tot 250kg en 150 tot 300kg.

Wanneer de draagarm is uitgeschoven tot 750 mm, bedraagt de maximale belasting 300 kg volgens bovenstaande specificaties bij Wanneer de draagarm is uitgeschoven tot 1100 mm, bedraagt de maximale belasting 300 kg.

De draaihoek van de hangarm is -50° a +50°. Dit ophangframe is een ideaal rek voor het ophangen van minikabels.

Installatie en werking

-1, Zorg ervoor dat de cilindrische buis waarop de lierarm is gemonteerd, verticaal en stijf is: de diameter is 48 mm en de dikte is 4 mm. Zorg er in ieder geval voor dat de cilindrische buis verticaal en stijf is.

2, Controleer de installatie op beschadigde of ontbrekende onderdelen voordat u deze in gebruik neemt. 3, Zorg ervoor dat de hoogte H van de installatie 420mm is, zie de volgende tekening.

4, Installeer de stang volgens de volgende tekening, zorg ervoor dat het koppel tussen de permanente zitting van de draagarm 70Nm bedraagt.

5, kies een geschikte lier voor gebruik. s-1en de ophangarm stevig vast aan

zorg ervoor dat het niet wegglijdt. Zorg ervoor dat u het onderste deel van de ophanging van de PABRAS500 afdekt met het rubberen inzetstuk, zodat de lier niet wegglijdt (zie de volgende tekening).

6, Voer na de installatie ten minste tweemaal een lege liertest en de rotatietest bij 50° uit en controleer dan de Stapsgewijze stresstest.

7, Na voltooiing van bovenstaande test, draai de moer van de bout aan en controleer het aanhaalmoment.

Veiligheidsinformatie

1, Controleer vóór de werkzaamheden alle onderdelen en de verbindingbout op dichtheid en mogelijke schade aan de draagarm en onderdelen.

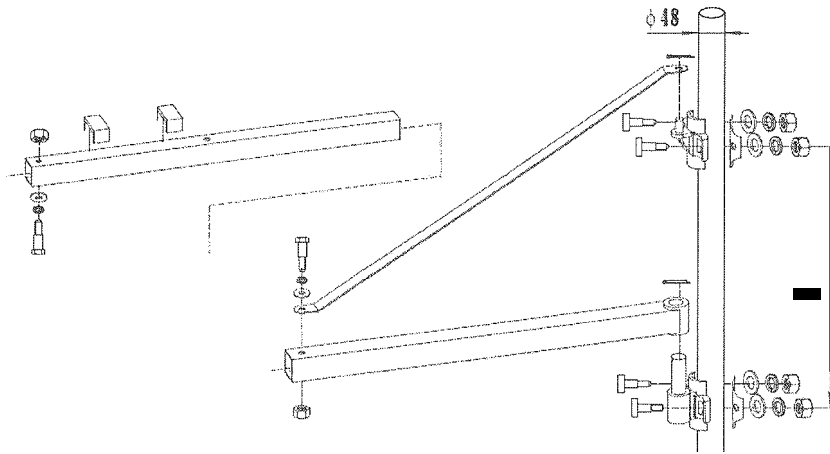
2, De machine mag in geen geval worden overbelast. 3, Het is verboden om mensen te vervoeren met de machine.

4, Houd kinderen en helpers uit de buurt van het werkgebied wanneer de machine in werking is. Zorg ervoor dat kinderen en andere personen voldoende afstand houden van het werkgebied. 5, Houd onbevoegden uit de buurt van de machine.

Personen zonder ervaring **MOGEN** dit apparaat niet bedienen. 6, Zorg ervoor dat je een lier ophangt voor een galg.

Onderhoud en reiniging

Controleer na de bewerking alle onderdelen regelmatig op beschadiging en vervorming en let daarbij vooral op de goede passing van de bevestigingsschroeven.

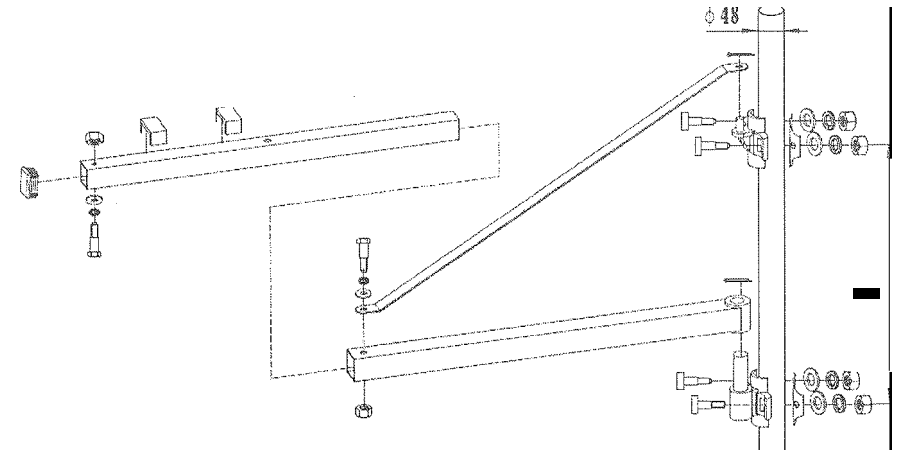


PABRAS500 HIJSFRAME

Het is verboden om twee of meer lieren in werking te stellen.

Onderhoud en 11ettoE9 e

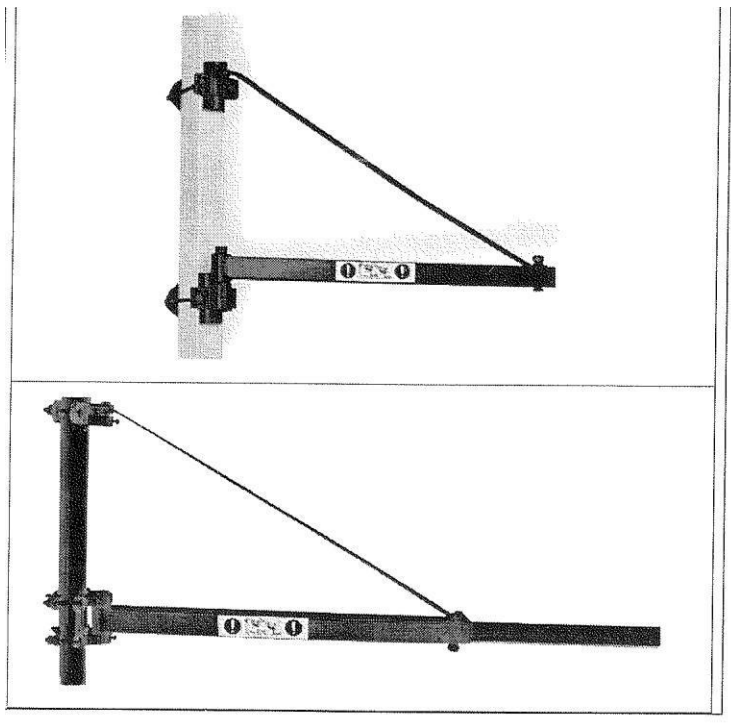
Controleer alle onderdelen na gebruik regelmatig op beschadiging of vervorming en let er vooral op dat de schroeven goed vastzitten.



LIERSTEEL PABRAS500



HIJSFRAME ORIGINELE GEBRUIKSAANWIJZING PABRASS00



FEIDER FRANKRIJK

32, rue Aristide Berges-ZI 31270 Cugnaux, Frankrijk

Beste klant

Lees deze instructies grondig door voordat u het apparaat in gebruik neemt.

Wij zijn niet verantwoordelijk voor ongevallen of schade veroorzaakt door het niet naleven van deze instructies! Alleen voor privé gebruik! Niet voor commerciële of professionele toepassingen!

Toepassingsgebied

Dit hijsframe is een ideaal rek voor het ophangen van minikabeltakels.

De verlengde ophangarm lengte van PABRAS500 is 750mm, die geschikt is voor ladingen onder 600kg, zoals diverse items 100/200kg, 1251250kg, 1501300kg, 2001400kg, 2501500kg en 3001600kg; Wanneer de verlengde ophangarm lengte van PABRAS500 1100mm is, is het frame geschikt voor ladingen onder 300kg, zoals 100/200kg, 1251250kg en 1501300kg.

Wanneer de draagarm tot 750 mm is uitgeschoven, bedraagt het maximale draagvermogen 600 kg; wanneer de draagarm tot 1100 mm is uitgeschoven, bedraagt het maximale draagvermogen 300 kg.

Het draaibereik van de hangarm is -50° tot $+50^{\circ}$.

Installatie en werking

- 1, Zorg ervoor dat de cilinderpijp waarop het hijsframe is geïnstalleerd verticaal en vast is, met een diameter van 048 mm en een dikte van 4 mm, en zorg ervoor dat u een grove cilinderpijp gebruikt om de wrijvingskracht te vergroten. Zorg er in ieder geval voor dat de cilinderbuis verticaal en stijf is.
- 2, Inspecteer het op mogelijke beschadigde of ontbrekende onderdelen voor gebruik. 3, Zorg ervoor dat de hoogte van installatie H 420mm is, zie de volgende tekening.
- 4, Installeer het frame zoals beschreven in de volgende tekening. Let op de rotatie tussen de veerpoot van het frame en de schroefbout 70Nm.
- 5, Selecteer de juisteobby die u wilt gebruiken. Installeer de ophangingsarm en draai hem vast zodat hij niet wegglijdt. Zorg ervoor dat u de verlengde ophangarm van de PABRAS500 bedekt met een rubberen inzetstuk om te voorkomen dat de ophangmachine wegglijdt.
- 6, Na installatie, gelieve ervoor te zorgen om eerst een nul ladingstest en een rotatietest bij 50° minstens 2 keer uit te voeren en dan de het opheffen kracht stap voor stap toe te voegen.
- 7, Nadat u klaar bent met de bovenstaande test, draait u de schroefbout vast en controleert u de torsie opnieuw.

Veiligheid

- 1, Controleer vóór gebruik of alle onderdelen en verbindingbouten goed vastzitten om eventuele schade aan de frame-arm en onderdelen te voorkomen. 2, Overbelast de machine in geen geval!
 - 3, Het is verboden de machine te gebruiken om personen te vervoeren.
 - 4, Houd kinderen en helpers uit de buurt van de werkruimte terwijl de machine wordt bediend. Zorg ervoor dat kinderen en andere helpers voldoende afstand houden van de werkruimte.
- Houd dit apparaat uit de buurt van onbevoegden.
- Het is verboden dit apparaat te bedienen voor niet-ervaren personen. 6, Zorg ervoor dat één hijsmachine voor één hijsframe hangt. Het is verboden twee of meer graafmachines met graafwielen aan elkaar te hangen.

